

LES PLANTES AQUATIQUES EXOTIQUES  
**ENVAHISSANTES**



**Le myriophylle à épi**

Petit guide pour ne pas être envahi

**SOYEZ À  
L'AFFÛT !**



**CRE**  
**Laurentides**

Votre réseau environnemental

## Ces végétaux qui envahissent nos plans d'eau

Une plante aquatique est qualifiée d'exotique lorsqu'elle est présente dans un plan d'eau situé à l'extérieur de son aire de répartition naturelle. Ce nouveau milieu colonisé est bien souvent exempt de prédateurs pour cette plante étrangère. Ce facteur, combiné à d'autres avantages liés aux modes de croissance et de reproduction, lui permet de devenir une féroce compétitrice des plantes indigènes au point de devenir envahissante.

Les plantes aquatiques exotiques envahissantes (PAEE) peuvent représenter une sérieuse menace pour l'environnement. Elles altèrent la composition des écosystèmes naturels et perturbent la biodiversité locale. Leur prolifération a des répercussions négatives sur l'économie et la société, notamment en affectant le tourisme et la villégiature. Des activités récréatives comme la pêche, le canotage et la baignade peuvent être limitées par la présence ou l'infestation des PAEE. La multiplication des PAEE peut même affecter négativement la valeur des propriétés riveraines.

Le contrôle et la gestion des PAEE est un vrai « casse-tête ». Une fois qu'elles sont installées, il est presque impossible de limiter leur propagation. C'est pourquoi il faut éviter qu'elles colonisent nos lacs !

Au Québec, plusieurs espèces de PAEE sont présentes et établies à des degrés variables dont l'hydrocharide grenouillette (*Hydrocharis morsus-ranae*), le faux-nymphéa pelté (*Nymphoides peltata*), la châtaigne d'eau (*Trapa natans*), le potamot crépu (*Potamogeton crispus*) et le myriophylle à épi (*Myriophyllum spicatum*).



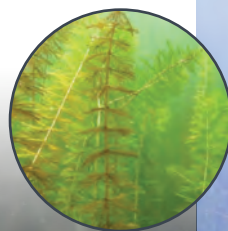
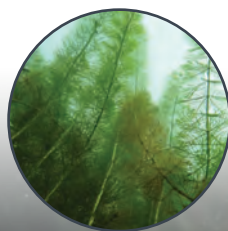


## Le myriophylle à épi, épris de nos lacs!

Le myriophylle à épi (*Myriophyllum spicatum*) est une espèce de PAEE eurasienne bien établie au Québec. Sa progression est en constante évolution. En 2016, dans la région des Laurentides, sa présence a été signalée dans une quarantaine de lacs.

Cette plante submergée forme des herbiers très denses et peut croître à des profondeurs allant de 1 à 10 mètres. Elle atteint la surface lorsqu'elle pousse à des profondeurs de moins de 5 mètres. Bien que cette plante polyvalente ait la capacité de coloniser une grande variété d'habitats (lacs, rivières, milieux humides, etc.) sa croissance maximale est observée dans les lacs transparents, ayant des sédiments riches en éléments nutritifs et à texture fine.

En plus de la rareté de prédateurs naturels, le myriophylle à épi dispose d'un atout supplémentaire : il peut se reproduire par fragmentation de la tige. Ainsi, un petit morceau de tige sectionnée peut prendre racine et donner naissance à un nouveau plant. Les fragments peuvent être transportés par le courant, les usagers des plans d'eau et les animaux.



© Richard Carignan



## Ne laissez pas filer le myriophylle !

En plus des six espèces de myriophylles indigènes (*Myriophyllum spp.*) présentes au Québec, le myriophylle à épi peut être confondu avec d'autres espèces de plantes aquatiques similaires telles que les utriculaires (*Utricularia spp.*) et les cornifles (*Ceratophyllum spp.*).

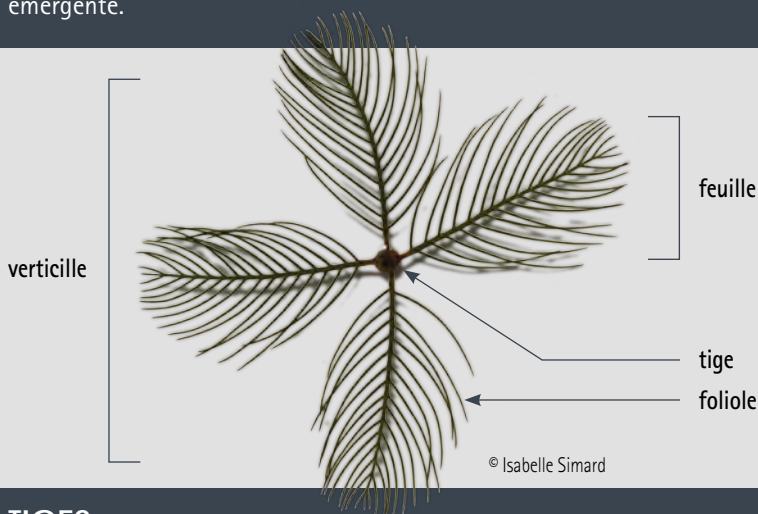
Voici quelques indices qui vous permettront de repérer et différencier le myriophylle à épi des plantes aquatiques indigènes similaires.

### Comment le reconnaître



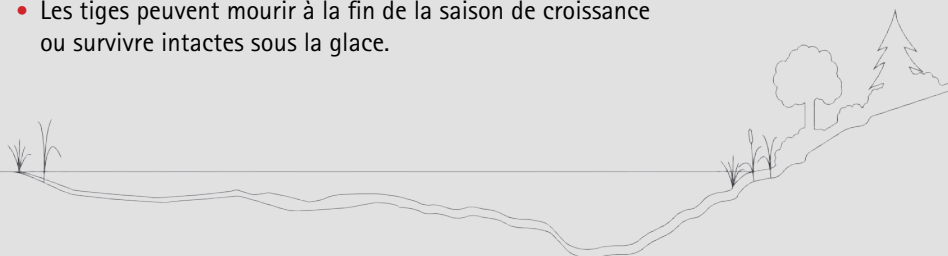
#### GÉNÉRAL

Plante aquatique submergée, dont une partie des feuilles et des fleurs est parfois émergente.



#### TIGES

- Les tiges sont minces et se courbent afin de flotter à la surface de l'eau.
- Elles sont abondamment ramifiées près de la surface et forment des amas denses.
- L'espace entre les verticilles est supérieur à 1 cm.
- Les tiges peuvent mourir à la fin de la saison de croissance ou survivre intactes sous la glace.





## FEUILLES

### Arrangement des feuilles : VERTICILLÉES

- Les verticilles sont composés de 3 à 6 feuilles ; le plus souvent, ils en ont 4.



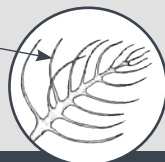
### Type de feuilles : DIVISÉES

- Les feuilles sont divisées et composées de 12 à 24 paires de folioles.
- L'extrémité des feuilles est fréquemment tronquée.



### Patron de division des feuilles : PLUMEUSES

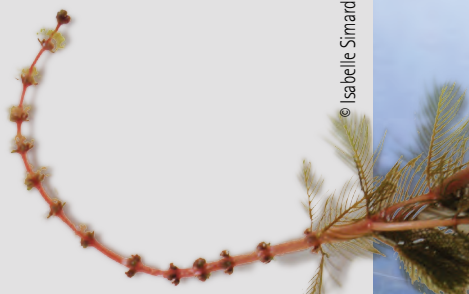
- Les folioles ont l'apparence d'une plume.



Source : MDDELCC, adapté du MVLMP

## FLEURS

- Les fleurs souvent rougeâtres sont disposées en verticilles sur des épis émergents.
- Les épis peuvent mesurer entre 5 et 20 cm.
- Certaines colonies ne fleurissent pas.



© Isabelle Simard

## Identifiez l'intrus !

Les espèces de myriophylles originaires du Québec ont également des feuilles verticillées, divisées et plumeuses. Pour les identifier et savoir les distinguer du myriophylle à épi, qui est l'espèce exotique envahissante, il suffit de compter le nombre de paires de folioles **sur plusieurs feuilles, à différents endroits de la tige.**

Le myriophylle à épi possède **12 FOLIOLES et plus** par feuille alors que les myriophylles indigènes en possèdent généralement moins de 12.



**MYRIOPHYLLE À ÉPI**  
12 à 24 paires de folioles  
espace entre les verticilles > 1 cm

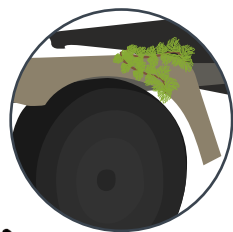
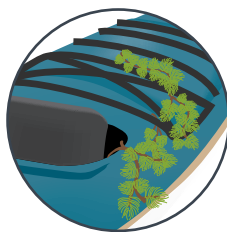


**MYRIOPHYLLES INDIGÈNES**  
3 à 14 paires de folioles  
espace entre les verticilles < 1 cm

## La prévention, la meilleure option !

Recommandations générales afin de prévenir l'introduction et la propagation des PAEE dans les plans d'eau :

- Utiliser des espèces de plantes aquatiques indigènes pour la création de jardins d'eau ou ornementaux.
- Procéder à l'inspection ainsi qu'au nettoyage des embarcations et de l'équipement nautique, en suivant la procédure proposée dans ce guide.
- Éviter de circuler dans les zones où les plantes aquatiques prolifèrent.\*
- Ne pas arracher les plantes aquatiques.\*
- Limiter les apports en sédiments et nutriments aux plans d'eau, afin d'éviter de créer un milieu propice à la multiplication des plantes aquatiques.
- Ne pas remettre à l'eau tout organisme aquatique provenant d'un autre plan d'eau.
- Apprendre à identifier les différentes espèces de plantes aquatiques.



\* Arracher ou couper les plantes peut aggraver la situation, car plusieurs d'entre-elles, dont le myriophylle à épi, se propagent par fragmentation, ce qui veut dire qu'un fragment de la plante peut donner naissance à un nouveau plant.





## 3 étapes simples pour éviter le pire!

À la sortie d'un plan d'eau et avant d'en visiter un autre :

ÉTAPE

1

**Inspectez** l'embarcation, la remorque, l'équipement et le matériel afin de retirer entièrement la boue, les plantes aquatiques et les débris visibles. Il importe de les jeter dans un endroit qui évitera leur réintroduction dans le milieu naturel.

ÉTAPE

2

**Videz** toute eau se trouvant dans l'embarcation, par exemple dans les viviers, le moteur, la cale et les glacières.

ÉTAPE

3

**Nettoyez** l'embarcation, la remorque ainsi que tout équipement ayant été en contact avec l'eau. Il est recommandé d'utiliser une laveuse à pression, à une pression de 2600 psi, pour permettre de bien déloger les organismes sans endommager l'embarcation. L'utilisation d'eau froide est tout à fait acceptable. Toutefois, l'utilisation d'eau chaude à 50°C permet, en plus de déloger les organismes, de les tuer.

OU

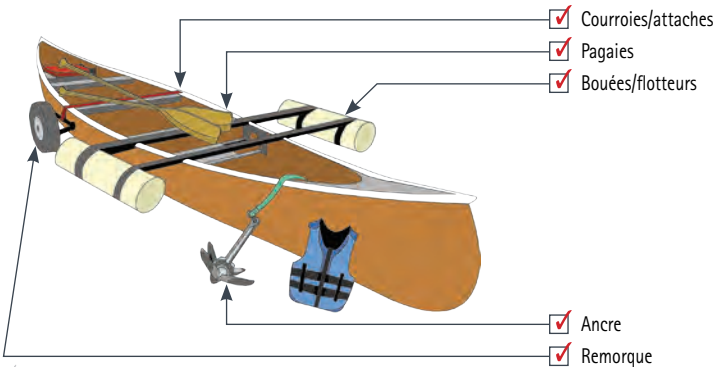
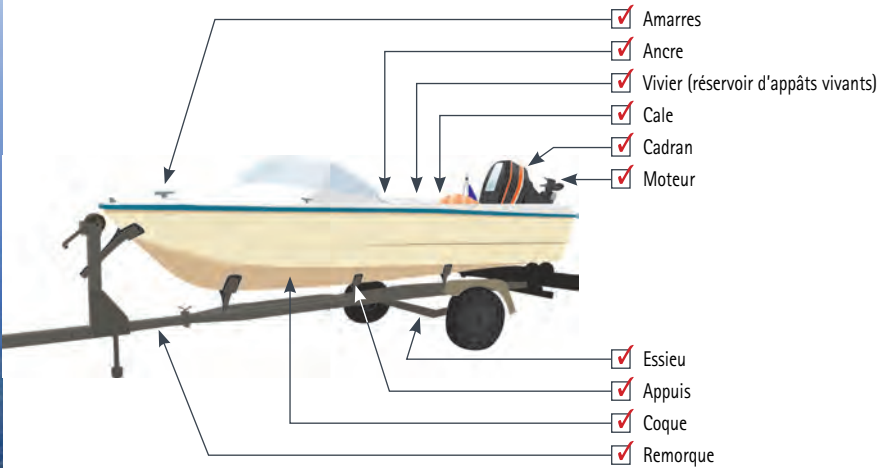
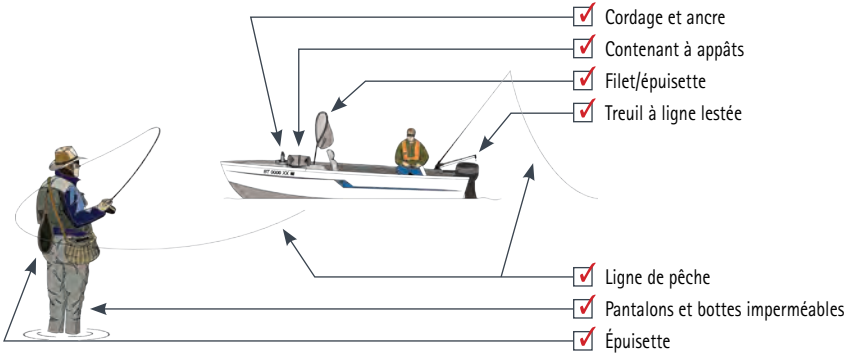
**Séchez** l'embarcation, la remorque et l'équipement pendant au moins cinq jours, à un taux d'humidité de 65 % ou moins, avant d'accéder à un autre plan d'eau.

### INFORMATIONS SUPPLÉMENTAIRES

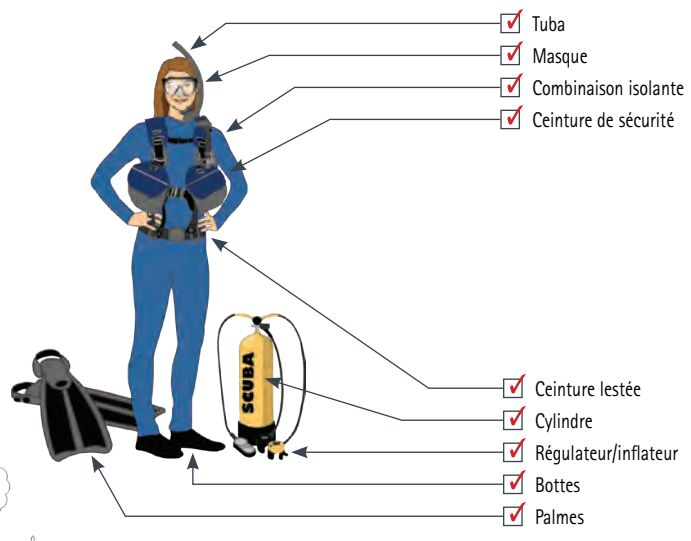
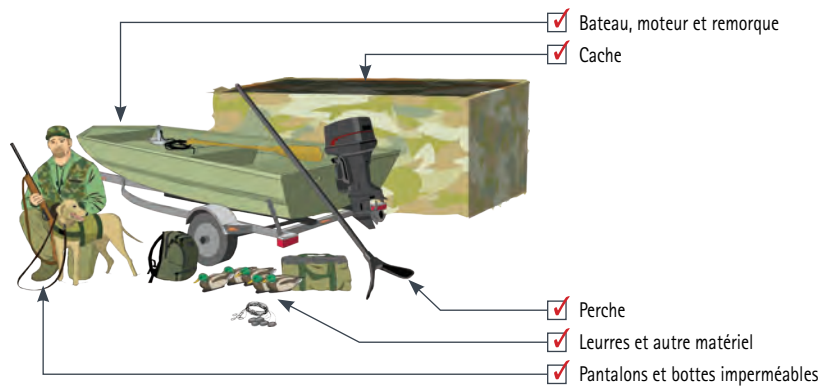
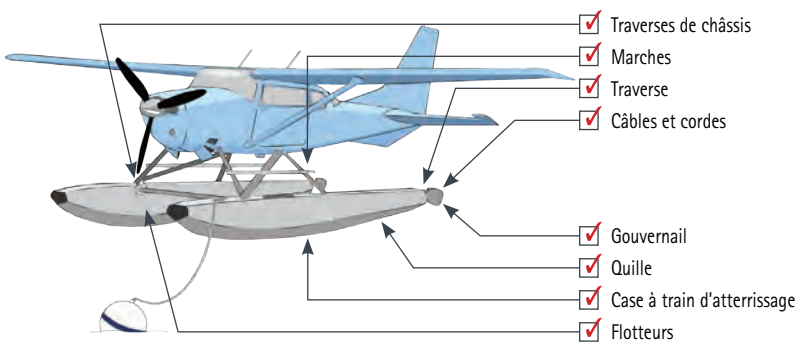
Si vous faites le nettoyage de votre embarcation avant d'accéder au plan d'eau, il est recommandé de le faire à plus de 30 mètres de tout cours d'eau incluant les ruisseaux, les fossés, ainsi que les bouches d'égout. Cela préviendra la percolation de l'eau souillée vers le plan d'eau.

Il est préférable d'effectuer le nettoyage sur un sol absorbant et sans pente afin que l'eau puisse par la suite s'évaporer.

# À chaque utilisation son inspection!









# SENTINELLE

**Vous croyez avoir démasqué l'imposteur, signalez-le dans Sentinelle!**

Sentinelle est un outil de détection des espèces exotiques envahissantes (EEE) composé d'une application mobile et d'un système cartographique accessible sur le Web. Cet outil, développé par le ministère de l'Environnement (MDDELCC), permet de signaler la présence des EEE les plus préoccupantes (animales et végétales) et de consulter les signalements d'autres usagers. Sentinelle offre également un guide permettant d'identifier les EEE suivies.

Pour plus d'information, consultez :

[www.mdclcc.gouv.qc.ca/biodiversite/especes-exotiques-envahissantes/sentinelle.htm](http://www.mdclcc.gouv.qc.ca/biodiversite/especes-exotiques-envahissantes/sentinelle.htm)

**Observations**

Cliquez de recherche avancée

Espèce: Myriophyllum à épi

Quatrième (sans lettre ou espace)

Plan:

Cliquez sur "Mettre à jour les observations"

Plan: Québec

**SENTINELLE**

Espèces Observations Inscription Connexion

**SENTINELLE**

Espèces Observations Inscription Connexion

Myriophyllum à épi

*Myriophyllum spicatum*  
Eurasian water-milfoil

**Feuilles**

Le myriophyllum à épi a deux types de feuilles. Les feuilles submergées sont répétitives et subdivisées comme une plume. Les ventricules sont composés de 3 à 6 feuilles; le plus souvent, elles en ont 4. Les feuilles sont composées de 12 à 24 paquets de folioles. Certaines feuilles peuvent en avoir 5. Il faut vérifier le nombre de paquets de folioles de plusieurs feuilles et différencier les ventricules de la tige. L'asymétrie des feuilles est fréquemment coupée de manière abrupte et forme une ligne droite. Les feuilles émergentes sont les bractées et elles sont abîmées sous les fleurs.

**Description**

Plante submergée ou émergente enracinée au substrat et formant des herbiers denses. Le myriophyllum à épi peut pousser à des profondeurs allant de 1 à 10 m. Il atteint la surface lorsqu'il pousse à des profondeurs de moins de 5 m.

CETTE ESPÈCE EST PRÉSENTE AU QUÉBEC

**Fleurs**

**Fruits ou graines**



## RÉFÉRENCES

Un merci tout spécial à la Corporation de l'Aménagement de la Rivière l'Assomption (CARA) pour nous avoir permis de réutiliser gracieusement certains éléments de leur guide !

Conseil québécois des espèces exotiques envahissantes. Guide « Surveillez les envahisseurs des milieux aquatiques – Ouvrez l'œil ! ».

*En ligne* : [vecteurs.cqeee.org](http://vecteurs.cqeee.org)

Conseil régional de l'environnement des Laurentides. Panneau « Propagez le message! Pas les plantes ! ». *En ligne* : [www.crelaurentides.org](http://www.crelaurentides.org)

Conseil régional de l'environnement des Laurentides. Fiche sur les plantes aquatiques de la Trousse des lacs. *En ligne* : [www.troussedeslacs.org](http://www.troussedeslacs.org)

Corporation de l'Aménagement de la Rivière l'Assomption (CARA).

Guide « Les plantes exotiques envahissantes... Soyez à l'affût ! ».

*En ligne* : [www.cara.qc.ca/index.jsp?p=73](http://www.cara.qc.ca/index.jsp?p=73)

Ministère du Développement durable, de l'Environnement et de la Lutte contre les changements climatiques (MDDELCC). Les espèces exotiques envahissantes (EEE). *En ligne* : [www.mddelcc.gouv.qc.ca/biodiversite/especes-exotiques-envahissantes/index.asp](http://www.mddelcc.gouv.qc.ca/biodiversite/especes-exotiques-envahissantes/index.asp)

Ministère du Développement durable, de l'Environnement et de la Lutte contre les changements climatiques (MDDELCC). *Sentinelles* – Outil de détection des espèces exotiques envahissantes – Fiche sur le myriophylle à épi.

*En ligne* : [www.mddelcc.gouv.qc.ca/biodiversite/especes-exotiques-envahissantes/sentinelles.htm](http://www.mddelcc.gouv.qc.ca/biodiversite/especes-exotiques-envahissantes/sentinelles.htm)

Ministère des Forêts, Faune et Parcs (MFFP). Méthodes pour prévenir l'introduction et la propagation d'espèces exotiques envahissantes.

*En ligne* : <https://mffp.gouv.qc.ca/la-faune/especes/envahissantes/methodes-prevention/>

Ministère des Forêts, Faune et Parcs (MFFP). Espèces exotiques envahissantes – 5 étapes pour protéger son lac – Vidéo. *En ligne* : [www.youtube.com](http://www.youtube.com)

University of Minnesota Sea Grant Program and U.S. Fish and Wildlife Service. « Go giddy over guidelines for recreational activities ». Présentation réalisée dans le cadre du *18th International Conference on Aquatic Invasive Species*.

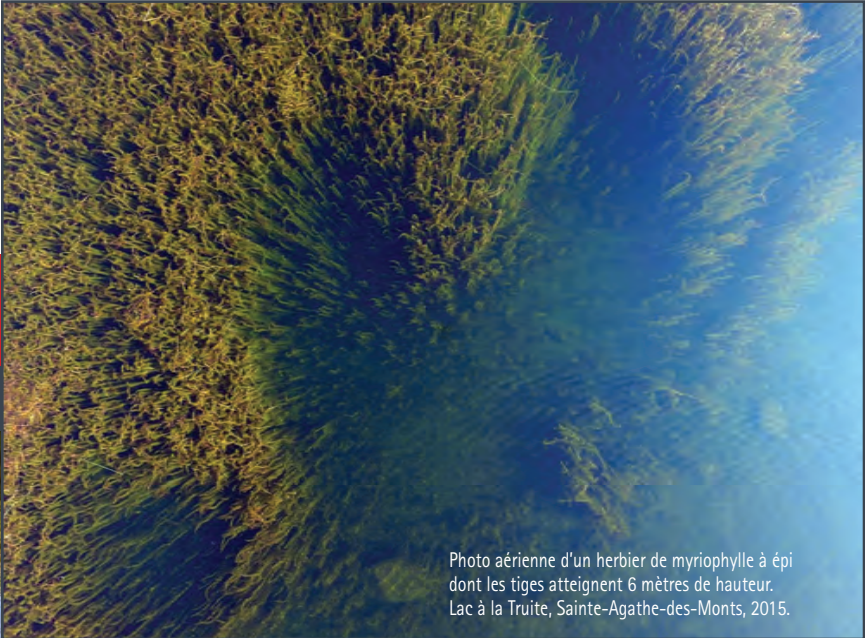


Photo aérienne d'un herbier de myriophylle à épi  
dont les tiges atteignent 6 mètres de hauteur.  
Lac à la Truite, Sainte-Agathe-des-Monts, 2015.

© Richard Carignan

Ce guide a été réalisé en 2016 dans le cadre du projet de lutte contre l'introduction des PAEE dans les lacs de la MRC d'Argenteuil.

Le projet s'est ensuite déployé sur le territoire de la région des Laurentides grâce au financement (2017-2020) du programme ÉcoAction d'Environnement et Changement climatique Canada et des 5 MRC suivantes:



BIO.GAZ

Imprimé sur du papier contenant 100% de fibres recyclées postconsommation, certifié Éco-Logo, procédé sans chlore et fabriqué à partir d'énergie biogaz.